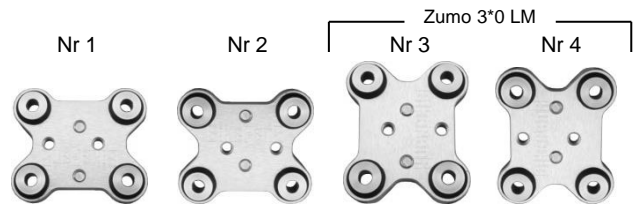
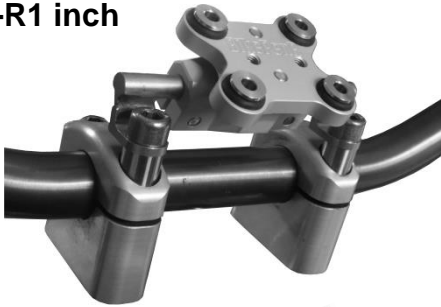


NL : Benodigdheden : Montagesteun en **rood** gemarkeerd zakje met montage materiaal.
 GB : Requird parts : Mount and **red** marked bag containing fixing material.
 D : Benötigte Teile : Halter unt **rot** markierter Beutel mit Befestigungsmaterial.

STAP/STEP/SCHRITT 1

S-R1 inch



NL : Kies de gewenste positie, max. 4Nm
 GB : Select the desired position, max. 4Nm
 D : Wählen Sie die gewünschte Position, max. 4Nm

STAP/STEP/SCHRITT 2



NL : Monteer de bouten en ringen volgens links staande afbeelding. Gebruik de bouten die bij Uw GPS-systeem bijgeleverd worden.
 GB : Fit the bolts and washers according to the drawing to the left. Use the bolts provided with your GPS-system.
 D : Montieren Sie die Schrauben und Unterlegscheiben anhand der linken gezeigten Abbildung. Verwenden Sie die Schrauben, die bei dem GPS-System mitgeliefert werden.



STAP/STEP/SCHRITT 3

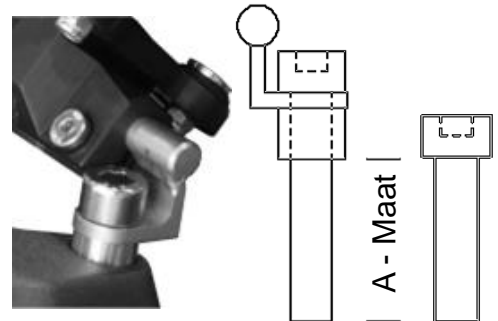


NL : Toepasbaar van 54 tot 145 mm.
 GB : Applicable from 54 until 145 mm.
 D : Anwendbar von 54 bis 145 mm.

STAP/STEP/SCHRITT 4

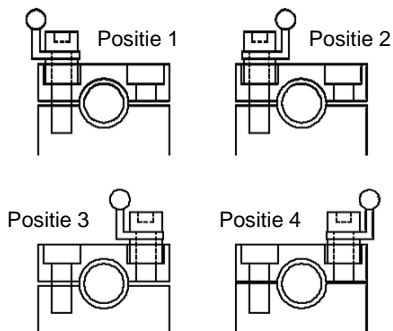
NL : Zie Bijlage.
 GB : See attachment.
 D : Siehe Anhang.

STAP/STEP/SCHRITT 5



NL : A – Maat is de originele draadlengte van de bout.
 GB : A – measure is the original lenth of the bolt.
 D : A – Maß ist die originale Drahtlänge der Schraube.

STAP/STEP/SCHRITT 6



NL : Kies de positie op de risers, en draai de bouten aan met het aandraai moment wat de fabrikant van de motorfiets voorschijft.
 GB : Select the position on the risers, and tighten the bolts to the point that the manufacturer of the vehicle requires.
 D : Wählen Sie die Position auf der Lenkerklemmung, und ziehen Sie die Schrauben mit dem Drehmoment, das der Hersteller des Fahrzeugs erfordert.

STAP/STEP/SCHRITT 7



NL : Stel de hellingshoek in en draai de bouten aan. max. 4Nm
 GB : Adjust the viewing-angle and tighten the bolts. max. 4Nm
 D : Gewünschten Blickwinkel einstellen und die Schraube mit max. 4Nm anziehen.