

NL : Montagehandleiding voor Garmin Streetpilot, Zumo en Montana GPS systemen.
 GB : Mounting manuel for Garmin Streetpilot, Zumo and Montana GPS systems.
 D : Montageanleitung für Garmin Streetpilot, Zumo und Montana GPS-systeme.

Bike PenR
 Grotestraat 265
 5151BM Drunen NL.
 Ph+31(0)416-377554
 info@bikepenr.nl
 www.bikepenr.nl

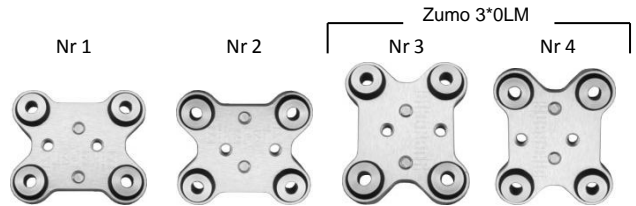


NL : Benodigdheden : Montagesteun en **rood** gemarkeerd zakje met montagemateriaal.
 GB : Requird parts : Mount and **red** marked bag containing fixing material.
 D : Benötigte Teile : Halter und **rot** markierter Beutel mit Befestigungsmaterial.

STAP/STEP/SCHRITT 1



Duc 3



NL : Kies de gewenste positie.
 GB : Select the desired position.
 D : Wählen Sie die gewünschte Position.

STAP/STEP/SCHRITT 2



NL : Kies de gewenste positie, max. 4Nm
 GB : Select the desired position, max. 4Nm
 D : Wählen Sie die gewünschte Position, max. 4Nm

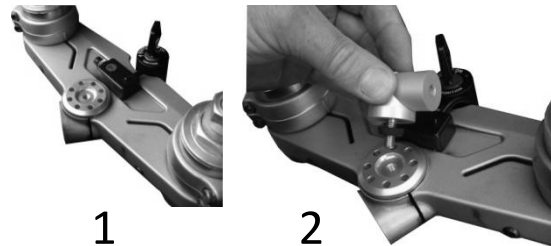
STAP/STEP/SCHRITT 3



STAP/STEP/SCHRITT 4



STAP/STEP/SCHRITT 5



1

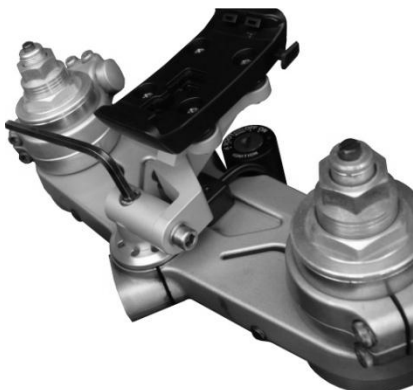
2

NL : Monteer de bouten en ringen volgens de afbeelding.
 Gebruik de bouten die bij Uw GPS-systeem bijgeleverd worden.
 GB : Fit the bolts and washers according to the drawing.
 Use the bolts provided with your GPS-system.
 D : Montieren Sie die Schrauben und Unterlegscheiben anhand der
 gezeigten Abbildung. Verwenden Sie die Schrauben, die
 bei dem GPS-System mitgeliefert werden.

NL : Draai de moeren vast.
 GB : Tighten the nuts.
 D : Muttern aufschrauben.

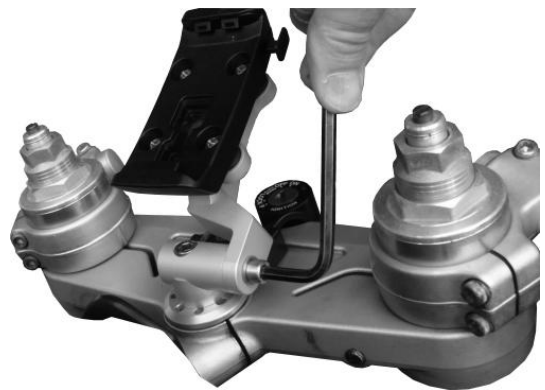
NL : Vervang de kroonplaatmoer door de bijgeleverde kroonplaatmoer.
 advies: Laat dit door Uw Dealer uitvoeren.
 Monteer de steun op de moer volgens afbeelding nr 2.
 GB : Replace the center Bold with the nieuw delivered center Bold.
 advice : Let your Dealer do this.
 Mount the Holder on the nut according to Figure nr 2.
 D : Ersetz die Lenkkopfmutter mit die neue Lenkkopfmutter .
 Rat : Überlegen mit die Dealer.
 Befestigen Sie die Halter auf der Mutter nach Bild nr 2.

STAP/STEP/SCHRITT 6



NL : Richt de steun uit en draai de bout aan. (max. 10Nm)
 GB : Straighten the mount and tighten the bolt. (max. 10Nm)
 D : Halter gerade ausrichten und die Schrauben mit
 max .10Nm anziehen.

STAP/STEP/SCHRITT 7



NL : Stel de hellingshoek in en draai de bout aan. (max. 10Nm)
 GB : Adjust the viewing-angle and tighten the bolt. (max. 10Nm)
 D : Gewünschten Blickwinkel einstellen und die Schraube mit max. 10Nm
 anziehen.

NL : BikePenR kan niet verantwoordelijk gesteld worden voor schade aan Uw GPS-systeem en/of motorfiets indien de montage-instructies niet nauwkeurig worden opgevolgd.
 GB : BikePenR can not be held responsible for damage to your GPS system and/or motor-cycle if the mounting instructions are not followed with great care.
 D : BikePenR ist nicht verantwortlich für eventuellen Schaden an ihrem GPS System und/oder Motorrads, wenn die Montageanweisungen nicht mit großer präzise befolgt werden.