

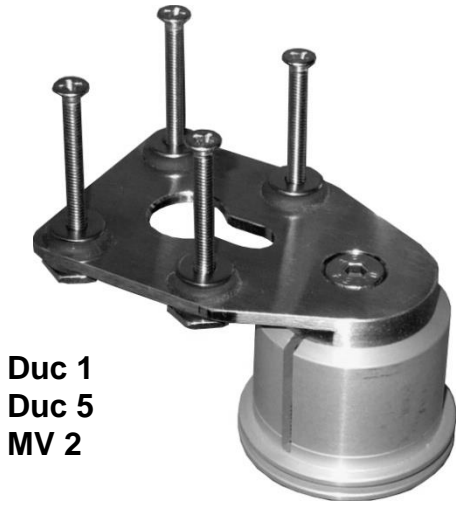
NL : Montagehandleiding voor Garmin Streetpilot, Zumo en Montana GPS systemen.
 GB : Mounting manuel for Garmin streetpilot, Zumo and Montana GPS systems.
 D : Montageanleitung für Garmin Streetpilot, Zumo und Montana GPS-systeme.

Bike PenR
 Grotestraat 265
 5151BM Drunen NL.
 Ph+31(0)416-377554
 info@bikepenr.nl
 www.bikepenr.nl



NL : Benodigdheden : Montagesteun en zakje met montagemateriaal
 GB : Requird parts : Mount and bag containing fixing material.
 D : Benötigte Teile : Halter und Beutel mit Befestigungsmaterial.

STAP/STEP/SCHRITT 1



**Duc 1
 Duc 5
 MV 2**



NL: Vervang de kroonplaatmoer door de bijgeleverde kroonplaatmoer .
 advies: Laat dit door Uw Dealer uitvoeren.
 GB: Replace the center Bold with the nieuw deliverd center Bold.
 advice : Let your Dealer do this.
 D : Ersetz die Lenkkopfmutter mit die neue Lenkkopfmutter .
 Rat : Überlegen mit die Dealer.

STAP/STEP/SCHRITT 2



STAP/STEP/SCHRITT 3



STAP/STEP/SCHRITT 4

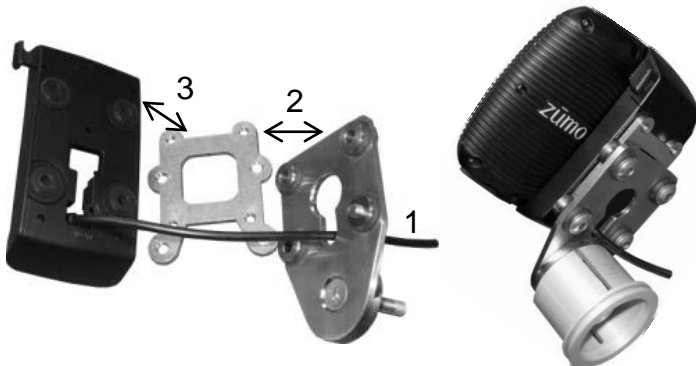


NL : Monteer de plaat op de moer volgens afbeelding.
 max 10 Nm
 GB : Mount the plate on the nut according to Figure.
 max 10 Nm
 D : Befestigen Sie die Platte auf der Mutter nach Bild.
 max 10 Nm

NL : Monteer de GPS houder op de steun.
 Vergeet niet de ringen tussen de houder en steun.
 GB : Mount the GPS holder on the support.
 Do not forget the washers between the holder and support
 D : Montieren sie die GPS system auf dem Halter.
 Vergessen Sie nicht, die Scheiben zwischen dem Halter
 und Unterstützung.

NL : GPS gemonteerd
 GB : GPS mounted
 D : GPS montiert

Zumo 340 / 350 / 390 / 395LM



NL : Benodigdheden : Aanpassingsset A-04 en A-06
 GB : Requird parts : adjustment set A-04 and A-06.
 D : Benötigte Teile : Zusatz-Set A-04 and A-06.

NL : 1 Voer de voedingskabel eerst door de GPS steun, zoals op de afbeelding, en monteer die in de Garmin houder.
 2 Monteer de adapterplaat op de GPS steun.
 3 Monteer de Garmin houder op de adapterplaat.

GB : 1 Install the power cable through the opening of the GPS support, and fit in the Garmin holder.
 2 Mount the adapter plate on the GPS support.
 3 Install the Garmin holder on the adapter plate.

D : 1 Installieren Sie das Netzkabel durch die GPS-Unterstützung, wie gezeigt, und montieren Sie in der Garmin Halterung.
 2 Montieren Sie die Adapterplatte auf die GPS-Unterstützung.
 3 Montieren Sie das Garmin Halterung auf der Adapterplatte.

NL : BikePenR kan niet verantwoordelijk gesteld worden voor schade aan Uw GPS-systeem en/of motorfiets indien de montage-instructies niet nauwkeurig worden opgevolgd.
 GB : BikePenR can not be held responsible for damage to your GPS system and/or motor-cycle if the mounting instructions are not followed with great care.
 D : BikePenR ist nicht verantwortlich für eventuellen Schaden an ihrem GPS System und/oder Motorrads, wenn die Montageanweisungen nicht mit großer präzise befolgt werden.