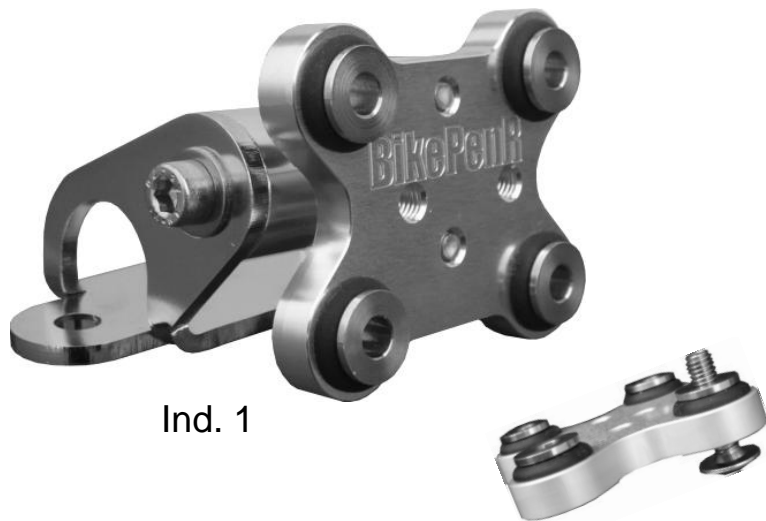


NL : Montagehandleiding voor TomTom Rider 400, 5, 2, Pro en Urban GPS systemen
 GB : Mounting manuel for TomTom Rider 400, 5, 2, pro and Urban GPS systems.
 D : Montageanleitung für TomTom Rider 400, 5, 2, Pro und Urban GPS-systeme.

Bike PenR
 Grotestraat 265
 5151BM Drunen NL.
 Ph +31(0)416-377554
 info@bikepenr.nl
 www.bikepenr.nl



NL : Benodigdheden : Montagesteun en **groen** gemarkeerd zakje met montagemateriaal.
 GB : Required parts : Mount and **green** marked bag containing fixing material.
 D : Benötigte Teile : Halter und **grün** markierter Beutel mit Befestigungsmaterial.



Ind. 1

STAP/STEP/SCHRITT 1

Nr 1

Nr 2



NL : Kies de gewenste positie.
 GB : Select the desired position.
 D : Wählen Sie die gewünschte Position.

STAP/STEP/SCHRITT 2

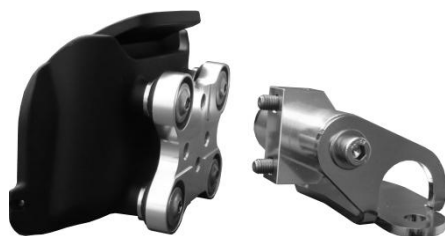
NL : Monteer de bouten volgens links staande afbeelding.
 GB : Fit the bolts according to the drawing to the left.
 D : Montieren Sie die Schrauben anhand der linken gezeigten Abbildung.

STAP/STEP/SCHRITT 3



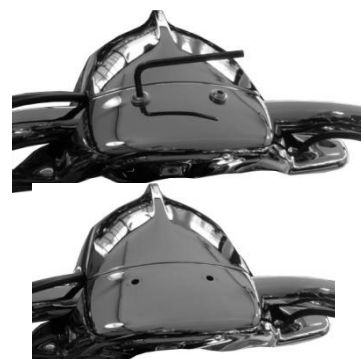
NL : Draai de bouten vast.
 GB : Tighten the Bolts.
 D : Ziehen Sie die Schrauben

STAP/STEP/SCHRITT 4



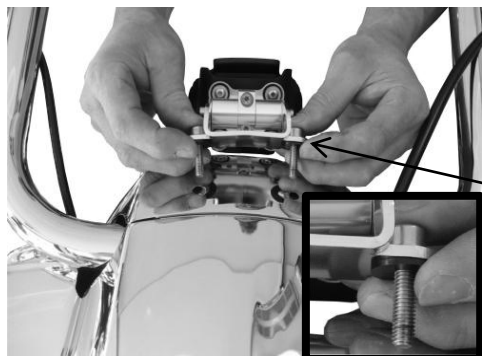
NL : Monteer de montageplaat aan de steun. max 4Nm
 GB : Attach the mounting plate to the support. max 4Nm
 D : Befestigen Sie die Montageplatte an der Unterstützung. max 4Nm

STAP/STEP/SCHRITT 5



NL : Verwijder de bouten.
 GB : Remove the bolts.
 D : Die Schrauben entfernen.

STAP/STEP/SCHRITT 6



NL : Monteer de steun zoals op de afbeelding .
 Noot : Vergeet de kunstof ring niet !
 GB : Fit the support as shown.
 Note : Do not forget the plastic ring
 D : Setzen Sie die Unterstützung, wie dargestellt.
 Hinweis : Vergessen Sie nicht, den Kunststoffring

STAP/STEP/SCHRITT 7



NL : Kunstof onderleg ring
 GB : Plastic washer
 D : Kunststoffscheibe

NL : Draai de bouten aan. max 8Nm
 GB : Tighten the bolts. max 8Nm
 D : Ziehen Sie die Schrauben an. max 8Nm

STAP/STEP/SCHRITT 8



NL : Stel de hellingshoek in en draai de rechter bout aan. max.7Nm
 GB : Adjust the viewing-angle and tighten the bolt on the right site. max.7Nm
 D : Gewünschten Blickwinkel einstellen und die Schraube an die rechte Seite anziehen mit max.7Nm.