

NL : Montagehandleiding voor Garmin Streetpilot, Zumo en Montana GPS systemen.
 GB : Mounting manuel for Garmin Streetpilot, Zumo and Montana GPS systems.
 D : Montageanleitung für Garmin Streetpilot, Zumo und Montana GPS-systeme.

Bike PenR
 Grotestraat 265
 5151BM Drunen NL.
 Ph +31(0)416-377554
 info@bikepenr.nl
 www.bikepenr.nl



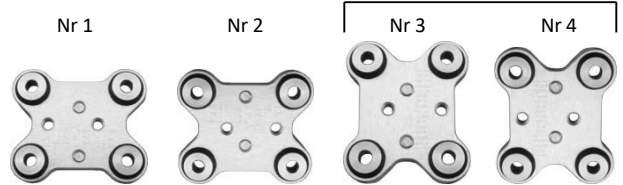
NL : Benodigdheden: Montagesteun en **rood** gemarkeerd zakje met montagemateriaal.
 GB : Requird parts: Mount and **red** marked bag containing fixing material.
 D : Benötigte Teile: Halter und **rot** markierter Beutel mit Befestigungsmaterial.

STAP/STEP/SCHRITT 1



CRF13

Zumo 3*0LM



NL : Kies de gewenste positie,
 GB : Select the desired position,
 D : Wählen Sie die gewünschte Position,

STAP/STEP/SCHRITT 2



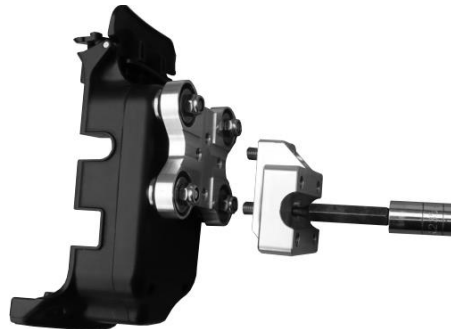
NL : Monteer de bouten en ringen volgens links staande afbeelding.
 Gebruik de bouten die bij Uw GPS-systeem bijgeleverd worden.
 GB : Fit the bolts and washers according to the drawing to the left.
 Use the bolts provided with your GPS-system.
 D : Montieren Sie die Schrauben und Unterlegscheiben anhand der linken gezeigten Abbildung. Verwenden Sie die Schrauben, die bei dem GPS-System mitgeliefert werden.

STAP/STEP/SCHRITT 3



NL : Draai de moeren vast.
 GB : Tighten the nuts.
 D : Muttern aufschrauben.

STAP/STEP/SCHRITT 4



NL : Monteer het klemdeel nummer 1 zoals op de foto. M5-14mm (max. 4Nm)
 GB : Mount the clamp part number 1 as in the picture. M5-14mm (max. 4Nm)
 D : Montieren Sie die Klemme Teilenummer 1 wie in der Abbildung. M5-14mm (max. 4Nm)

STAP/STEP/SCHRITT 6



NL : Verwijder het windscherm.
 Monteer het klemdeel nummer 2 zoals op de foto. M5-14mm
 GB : Remove the windshield.
 Mount the clamp part number 2 as in the picture. M5-14mm
 D : Entfernen Sie die Windschutzscheibe
 Montieren Sie die Klemme Teilenummer 2 wie in der Abbildung.
 M5-14mm

STAP/STEP/SCHRITT 7



NL : Stel de hellingshoek in en draai de bout aan. (max. 4Nm)
 GB : Adjust the viewing-angle and tighten the bolt. (max. 4Nm)
 D : Gewünschten Blickwinkel einstellen und die Schraube mit max.4Nm anziehen.

NL : BikePenR kan niet verantwoordelijk gesteld worden voor schade aan Uw GPS-systeem en/of motorfiets indien de montage-instructies niet nauwkeurig worden opgevolgd.
 GB : BikePenR can not be held responsible for damage to your GPS system and/or motor-cycle if the mounting instructions are not followed with great care.
 D : BikePenR ist nicht verantwortlich für eventuellen Schaden an ihrem GPS System und/oder Motorrads, wenn die Montageanweisungen nicht mit großer Präzise befolgt werden.