

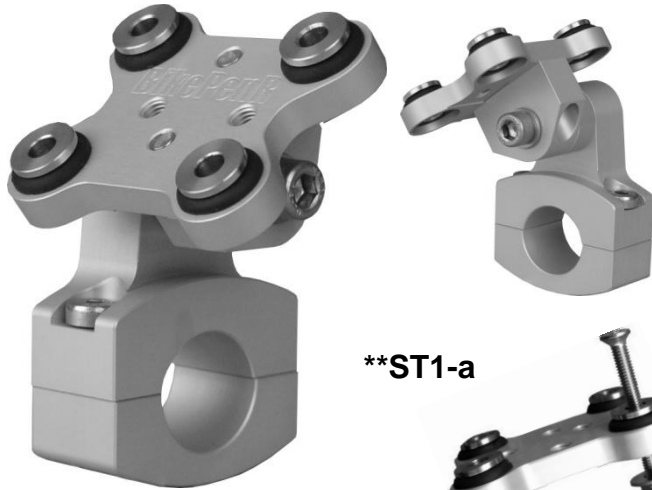
NL : Montagehandleiding voor Garmin Streetpilot, Zumo en Montana GPS systemen.  
 GB : Mounting manuel for Garmin Streetpilot, Zumo and Montana GPS systems.  
 D : Montageanleitung für Garmin Streetpilot, Zumo und Montana GPS-systeme.

Bike PenR  
 Grotestraat 265  
 5151BM Drunen NL.  
 Ph +31 (0)416-377554  
 info@bikepenr.nl  
 www.bikepenr.nl

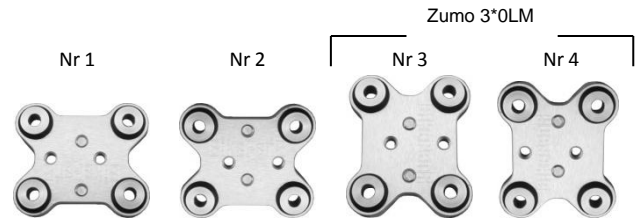


NL : Benodigdheden : Montagesteun en rood gemarkeerd zakje met montage materiaal.  
 GB : Requird parts : Mount and red marked bag containing fixing material.  
 D : Benötigte Teile : Halter und rot markierter Beutel mit Befestigungsmaterial.

### STAP/STEP/SCHRITT 1



**\*\*ST1-a**



NL : Kies de gewenste positie.  
 GB : Select the desired position.  
 D : Wählen Sie die gewünschte Position.

### STAP/STEP/SCHRITT 2

NL : Monteer de bouten en ringen volgens links staande afbeelding.  
 Gebruik de bouten die bij Uw GPS-systeem bijgeleverd worden.  
 GB : Fit the bolts and washers according to the drawing to the left.  
 Use the bolts provided with your GPS-system.  
 D : Montieren Sie die Schrauben und Unterlegscheiben anhand der linken gezeigten Abbildung. Verwenden Sie die Schrauben, die bei dem GPS-System mitgeliefert werden.

### STAP/STEP/SCHRITT 3



NL : Draai de moeren vast.  
 GB : Tighten the nuts.  
 D : Muttern aufschrauben.

### STAP/STEP/SCHRITT 4



NL : Monteer het draai deel aan de montageplaat. Max 4Nm  
 GB : Install the turn part to the mounting plate. Max 4Nm.  
 D : Installier des Drehteil an der Montageplatte. Max 4Nm

### STAP/STEP/SCHRITT 5



NL : Monteer de steun om het stuur.  
 GB : Assemble the mount on the handlebar.  
 D : Halter montieren am lenker.

### STAP/STEP/SCHRITT 6



NL : Richt de steun en draai de bouten aan. (max. 8Nm)  
 GB : Straighten the mount and tighten the bolts. (max. 8Nm)  
 D : Halter gerade ausrichten und die Schrauben mit max .8Nm anziehen.

### STAP/STEP/SCHRITT 7



NL : Stel de hellingshoek in en draai de bout aan. (max. 10Nm)  
 GB : Adjust the viewing-angle and tighten the bolt. (max. 10Nm)  
 D : Gewünschten Blickwinkel einstellen und die Schraube mit max. 10Nm anziehen.

NL : BikePenR kan niet verantwoordelijk gesteld worden voor schade aan Uw GPS-systeem en/of motorfiets indien de montage-instructies niet nauwkeurig worden opgevolgd.  
 GB : BikePenR can not be held responsible for damage to your GPS system and/or motor-cycle if the mounting instructions are not followed with great care.  
 D : BikePenR ist nicht verantwortlich für eventuellen Schaden an ihrem GPS System und/oder Motorrades, wenn die Montageanweisungen nicht mit großer präzise befolgt werden.