

NL : Montagehandleiding voor TomTom Rider, Pro en Urban GPS systemen.  
 GB : Mounting manuel for TomTom Rider, Pro and Urban GPS systems.  
 D : Montageanleitung für TomTom Rider, Pro und Urban GPS-systeme.

Bike PenR  
 Grotestraat 265  
 5151BM Drunen NL.  
 Ph +31(0)416-377554  
 info@bikepenr.nl  
 www.bikepenr.nl



NL : Benodigdheden : Montagesteun en **groen** gemarkeerd zakje met montagemateriaal.  
 GB : Requird parts : Mount and **green** marked bag containing fixing material.  
 D : Benötigte Teile : Halter und **grün** markierter Beutel mit Befestigungsmaterial.

### STAP/STEP/SCHRITT 1



CRF13

Nr 1

Nr 2



NL : Kies de gewenste positie,  
 GB : Select the desired position,  
 D : Wählen Sie die gewünschte Position,

### STAP/STEP/SCHRITT 2



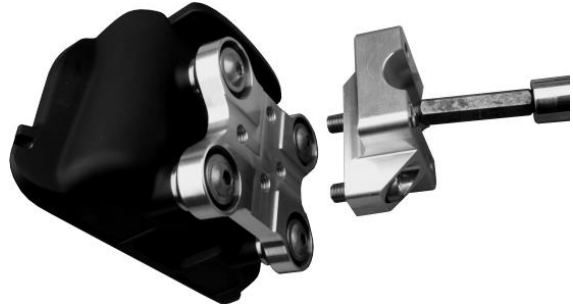
NL : Monteer de bouten volgens links staande afbeelding.  
 GB : Fit the bolts according to the drawing to the left.  
 D : Montieren Sie die Schrauben anhand der linken gezeigten Abbildung.

### STAP/STEP/SCHRITT 3



NL : Draai de bouten vast.  
 GB : Tighten the bolts.  
 D : Schraube anziehen.

### STAP/STEP/SCHRITT 4



NL : Monteer het klemdeel nummer 1 zoals op de foto. M5-14mm max . 4Nm  
 GB : Mount the clamp part number 1 as in the picture. M5-14mm max. 4Nm  
 D : Montieren Sie die Klemme Teilenummer 1 wie in der Abbildung. M5-14mm max. 4Nm

### STAP/STEP/SCHRITT 5



NL : Verwijder het windscherm.  
 Monteer het klemdeel nummer 2 zoals op de foto. M5-14mm  
 GB : Remove the windshield.  
 Mount the clamp part number 2 as in the picture. M5-14mm  
 D : Entfernen Sie die Windschutzscheibe  
 Montieren Sie die Klemme Teilenummer 2 wie in der Abbildung.  
 M5-14mm

### STAP/STEP/SCHRITT 6



NL : Stel de hellingshoek in en draai de bout aan. (max. 4Nm)  
 GB : Adjust the viewing-angle and tighten the bolt. (max. 4Nm)  
 D : Gewünschten Blickwinkel einstellen und dieSchraube mit max.4Nm anziehen.

NL : BikePenR kan niet verantwoordelijk gesteld worden voor schade aan Uw GPS-systeem en/of motorfiets indien de montage-instructies niet nauwkeurig worden opgevolgd.  
 GB : BikePenR can not be held responsible for damage to your GPS system and/or motor-cycle if the mounting instructions are not followed with great care.  
 D : BikePenR ist nicht verantwortlich für eventuellen Schaden an ihrem GPS System und/oder Motorrads, wenn die Montageanweisungen nicht mit großer präzise befolgt werden.